



# Selección detector de fugas en estaciones de servicio

## Para tuberías de impulsión, llenado y venteo

### productos

>>> Detector de fugas para estación de servicio

>>> Tanque doble pared acero/ acero

>>> Tanque acero/ fibra-poliéster

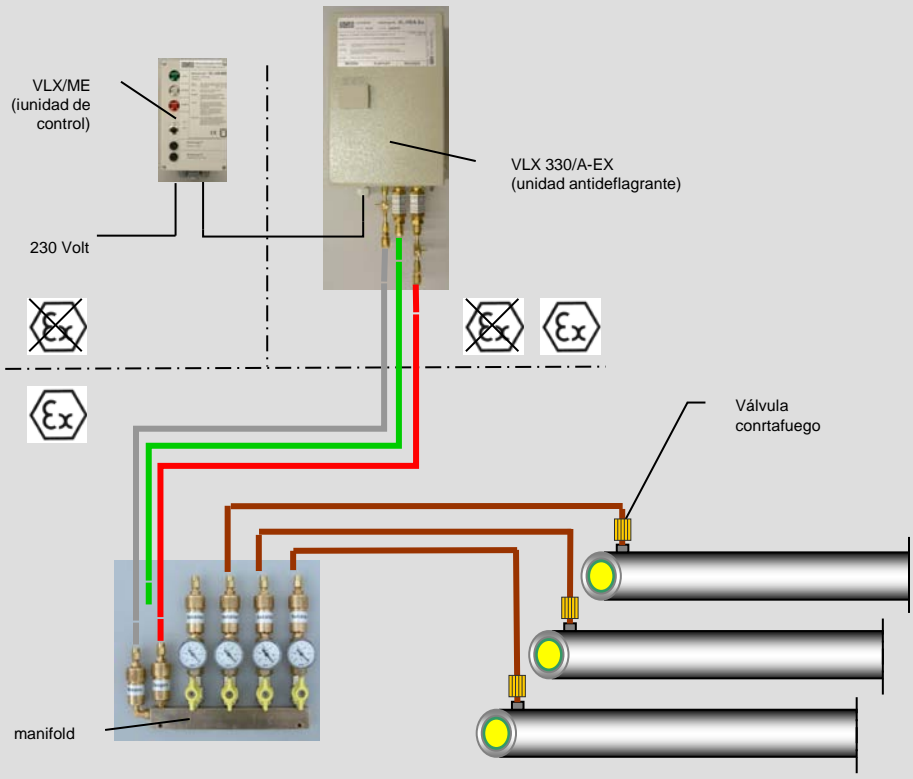
>>> Tanque doble pared fibra/ fibra

>>> Tuberías surtidores+llenado + venteo

>>> Tuberías impulsión +llenado+venteo

>>> Ejemplo sistema de impulsión

>>> Ejemplo sistema de aspiración



Detector de fugas por Vacío: (un detector puede controlar varias tuberías, manifold)

➔ VLX 330 A-Ex

Catálogo VLX 330 A-Ex

Documentación VLX .. A-Ex

Precios VLX 330 A-Ex

